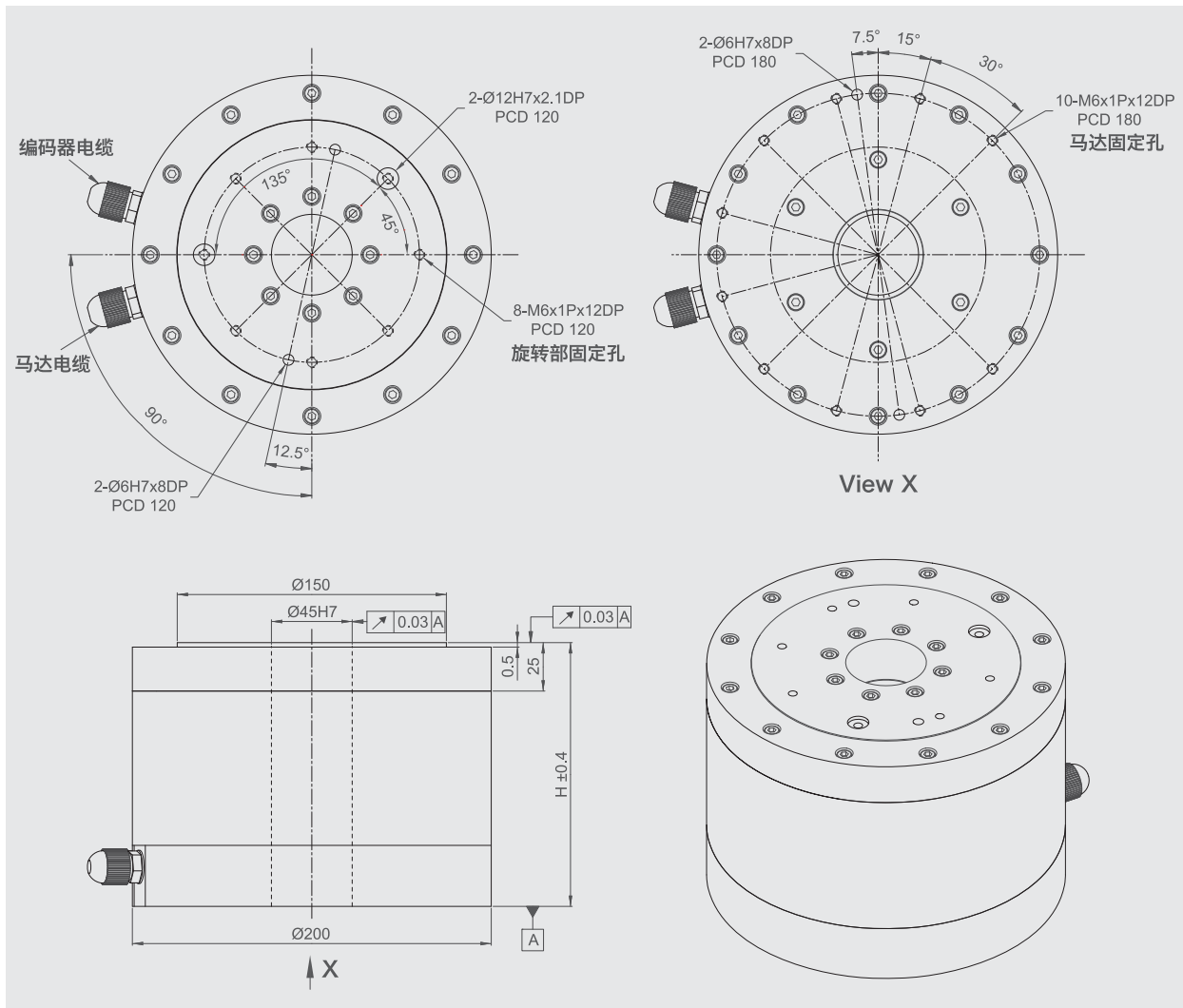


RMA200 系列



电机参数

规格	RMA200-100	RMA200-200	RMA200-400
连续转矩 (N·m)	10	20	40
连续电流 (A)	3	3	3
峰值扭矩 (N·m)	15	30	45
峰值电流 (A)	9	9	9
最大轴向荷重 (N)	30000	30000	30000
最大力矩荷重 (N·m)	1200	1200	1200
分辨率 (bit)	19	19	19
重复定位精度 (arc-sec)	±2.5	±2.5	±2.5
定位精度 (arc-sec)	±90	±90	±90
高度 (mm)	125	145	185